

2010

FALICO OY

www.falico.fi

TILAUSKESKUKSET
TYÖPAIKKAKESKUKSET
SANEERAUSKESKUKSET
MITTAUSKESKUKSET
TYÖMAAKESKUKSET
HAAROITUSRASIAT
ADAPTERIT
KOMPENSOINTI
ESTOKELAPARISTOT
LOISTEHONSÄÄTIMET
MITTAUSPALVELUT
VARAVOIMA



TILAUSKESKUKSET

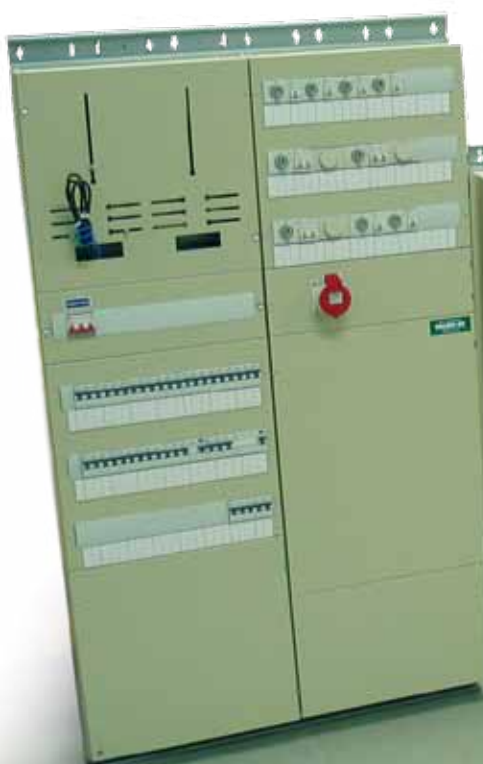
Tilauskeskukset ovat aina asiakkaan suunnitelmien mukaan valmistettu.

Keskusten suunnittelun lähtökohtana on ollut käytännönläheisyys ja asentajaystävällisyys. Laatu, mekaaninen ja sähköinen kestävyys on ollut ohjaamassa komponenttien valintaa.

Keskuksemme ovat FI-sertifioituja
40 A – 1250 A asti.



MITTAUSKESKUS



RYHMÄKESKUS



JAKOKESKUS



TYÖPAIKKAKESKUKSET

Vikavirta 230 V 16 A ja 5 x 16 A pistorasiat vikavirtasuojattu (4 x 40 A/30 mA, A-tyyppi), tilauksesta vikavirtasuojaus myös muille pistorasioille

Kaapelilähdöt Kiinnitys Ylös ja alas, C-laippa (II), MC3 tai MC25 Seinäkiinnikkeet ylä- ja alareunassa

FTPKxxK – TYÖPAIKKAKESKUKSET 400/230 V 50Hz



| TYYPPI | In/ [A] | PISTORASIA | | | | | JOHDONSUOJA-AUTOMAATIT | | | | varatila | Vikavirta-suoja | Kaapeli max. [mm ²] | Kotelon mitat |
|------------|---------|------------|------|--------|--------|--------|------------------------|--------|--------|--------|----------|-----------------|---------------------------------|-----------------|
| | | 1-os | 2-os | 5 x 16 | 5 x 32 | 5 x 63 | 1 x 16 | 3 x 16 | 3 x 32 | 3 x 63 | | | | |
| FTPK 2/40K | 40 | 3 x | - | 2 x | 1 | - | 3 | 2 | 1 | - | 6 | x = 30 mA | Al/Cu 50 | 300 x 560 x 160 |
| FTPK 3/63K | 63 | - | 3 x | 2 x | 2 | - | 3 | 2 | 2 | - | 18 | x = 30 mA | Al/Cu 50 | 450 x 560 x 160 |
| FTPK 4/125 | 125 | - | 3 x | 2 x | 2 | 1 | 3 | 2 | 2 | 1 | 36 | x = 30 mA | Al/Cu 95 | 450 x 700 x 160 |

Ketjutettavat (K) mallit varustettuna Al/Cu -liittimillä, teräslevykotelo

FTPKxx – TYÖPAIKKAKESKUKSET 400/230V 50Hz



| TYYPPI | In/ [A] | Pistorasiat | | | | | Johdonsuoja-automaatit | | | | varatila | Vikavirta-suoja | Kaapeli max. [mm ²] | Kotelon mitat |
|------------|---------|-------------|------|--------|--------|--------|------------------------|--------|--------|--------|----------|-----------------|---------------------------------|-----------------|
| | | 1-os | 2-os | 5 x 16 | 5 x 32 | 5 x 63 | 1 x 16 | 3 x 16 | 3 x 32 | 3 x 63 | | | | |
| FTPK 1/40 | 40 | 3 x | - | 1 x | 1 x | - | 3 | 2 | 1 | - | - | x = 30 mA | Cu 16 | 290 x 360 x 150 |
| FTPK 2/40 | 40 | 3 x | - | 2 x | 1 | - | 3 | 2 | 1 | - | - | x = 30 mA | Al/Cu 50 | 300 x 560 x 160 |
| FTPK 3/63 | 63 | - | 3 x | 2 x | 2 | - | 3 | 2 | 2 | - | 21 | x = 30 mA | Al/Cu 50 | 450 x 560 x 160 |
| FTPK 4/125 | 125 | - | 3 x | 2 x | 2 | 1 | 3 | 2 | 2 | 1 | 15 | x = 30 mA | Al/Cu 95 | 450 x 700 x 160 |

Valmistusohjelmamme kattaa laajan valikoiman FI-sertifioituja työpaikkakeskuksia 40 A – 125 A. Saatavilla ovat sekä ketjutettavat että päätyvät mallit. Erikoissuojaukset yms.



FTPK 1/40



FTPK 2/40



FTPK 3/63



FTPK 4/125

TILAUSKESKUKSET

Saneerauskeskussarja SaKe

SANEERAUSKESKUS

- Väri standardi maalarinvalkoinen, RAL 9010
- Takaa avoin
- Pysty- tai vaakamalli
- Voi yhdistää toisiinsa
- Saatavilla taustalevyllä
- Kaapelikourun saa määrämittaisena yli 20 kappaleen tilauksiin. Muuten kaapelikouru toimitetaan 2 metrin pätkinä.
- RJ peltivaihtoehtoina 17 x 18 tai 15 x 20
- Leveys 300 mm
- Syvyys 115 mm



MITTAUSKESKUS

- Mittauskeskus joko kuudelle tai yhdeksälle mittarille
- Mittauskeskus saatavilla myös maalarinvalkoisena, RAL 9010
- Ovilaitte lisävarusteena

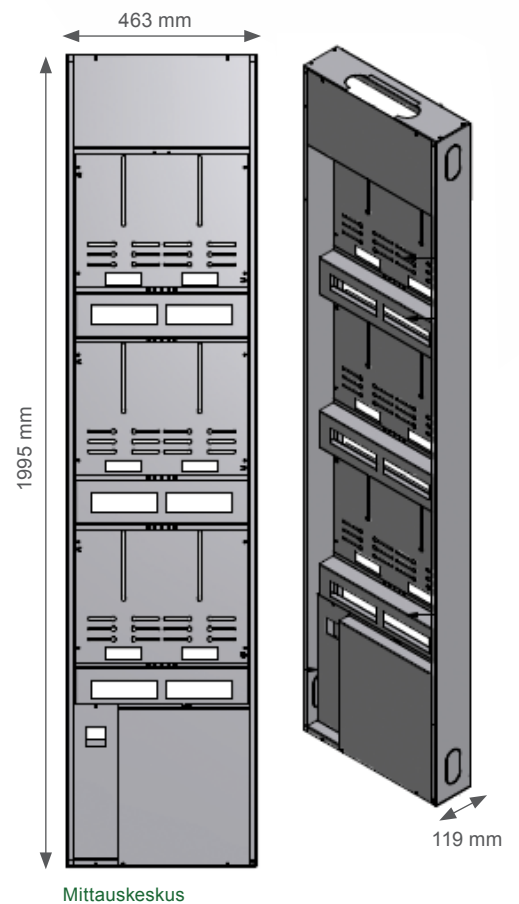
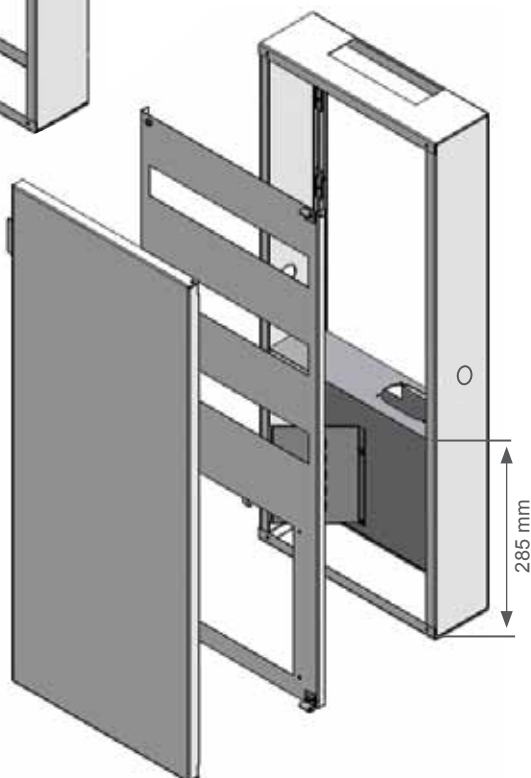
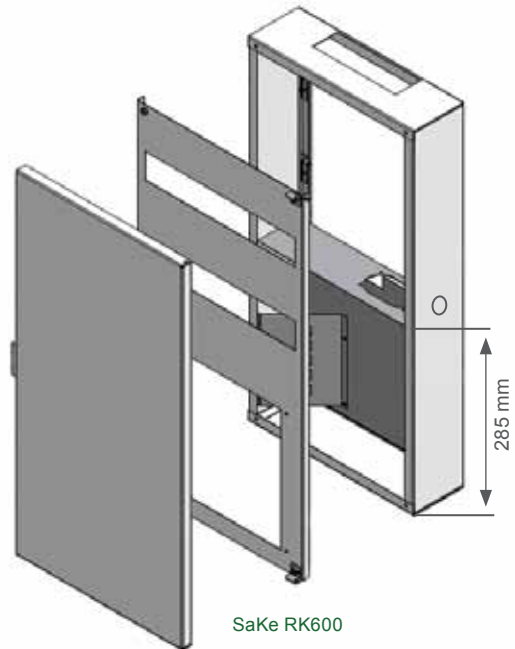
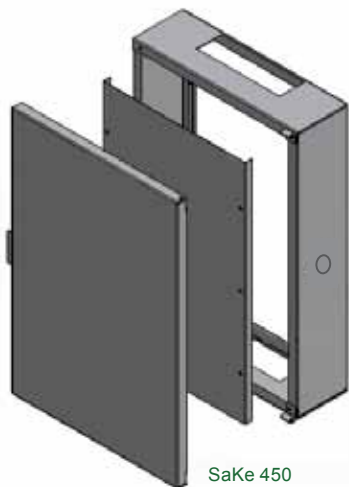
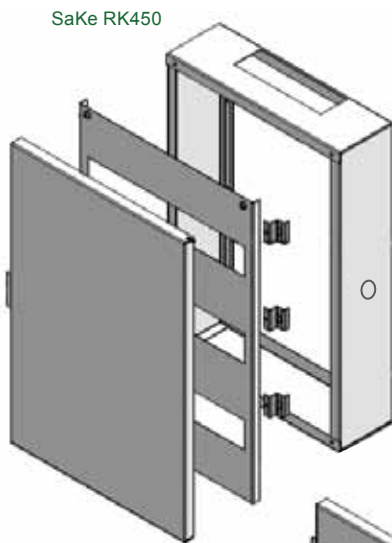


SaKe 900



Tekniset kuvat

- Korkeus 450 mm 45 modulia
- Korkeus 600 mm 30 modulia, IT osa
- Korkeus 730 mm 45 modulia, IT osa
- Korkeus 900 mm 45 modulia, IT osa



MITTAUSKESKUKSET

| Tyyppi | Päävaroke/ Pääkytkin | Pistorasiat | | | | | Kytkinvaroke | | Jalusta + nostolenkit | Mitat l x k x s |
|------------|-------------------------|-------------|--------|--------|--------|---------|--------------|-------|--------------------------|--------------------|
| | | 230 V | 5x16 A | 5x32 A | 5x63 A | 5x125 A | 125 A | 250 A | | |
| FMK 25 | 25 | 1 | 1 | | | | | | Lisävar. | 450x700x160 |
| FMK 63 | 63 | 1 | 1 | | | | | | Lisävar. | 450x700x160 |
| FTMK 63/2 | 63 | 1 | 1 | 1 | | | | | Lisävar. | 450x840x250 |
| FTMK 63/3 | 63 | 1 | 1 | 1 | 1 | | | | | 450x840x250 |
| FTMK 125/1 | 125 | 1 | 2 | 2 | 1 | | | | K | 900x1400x250/800 |
| FTMK 125/2 | 125 | 3 | 2 | 2 | 2 | | | | K | 900x1400x250/800 |
| FTMK 125/3 | 125 | 3 | 3 | 2 | 3 | | 1 | | K | 1350x1400x250/800 |
| FTMK 250/1 | 250 | 3 | 2 | 2 | 1 | 1 | KV | | K | 1350x1400x250/800 |
| FTMK 250/2 | 250 | 3 | 2 | 2 | 2 | 1 | KV | | K | 1350x1400x250/800 |
| FTMK 250/3 | 250 | 3 | 3 | 2 | 3 | | 1 | | K + SK | 1350x1400x800 |
| FTMK 400/1 | 400 | 3 | 2 | 2 | 2 | 1 | 1 | KV | K | 1350x1680x400/800 |
| FTMK 400/2 | 400 | 3 | 3 | 2 | 3 | 1 | 1 | 2 | K + SK | 1350x1680x800 |
| FTMK 630/1 | 630 | 3 | 2 | 2 | 2 | 1 | 1 | 1 | K | 1350x1680x400/800 |
| FTMK 630/2 | 630 | 3 | 2 | 2 | 2 | 2 | 1 | 2 | K + SK | 1350x1680x800 |
| FTMK 630/3 | 630 | 3 | 3 | 2 | 3 | 3 | 1 | 3 | K + SK | 1350x1680x800 |

Kaikki mallit IP 44, EN 60439-1, -3, -4 mukaan.

Kaikissa malleissa pistorasiat kannen alla, mahdollisuus lukita.

230 V, 5 x 16 A ja 5 x 32 A rasiat vikavirtasuojattu 30 mA vikavirtasuojalla.

5 x 63 A rasiat suojattu 500 mA vikavirtasuojalla.

K = Jalusta ja nostolenkit vakiona.

SK = Erillinen suojakaappi ja jalusta.

KV = Kytkinvaroke lisävarusteena



TYÖMAAKESKUKSET

SIIRRETTÄVÄT TYÖMAAKESKUKSET 400/230 V 50Hz IP44



THK316/1/10

Sinkitty metallikehikko, muovikotelo
Liitoskaapeli VSN 5x2,5/10 m
(myös 5 m ja 15 m)
Mitat: 260x260x210 mm, paino 4,7 kg

THK 316/2/10

Pistorasiat: 2 kpl 5 x 16 A 400 V, paino 4,9 kg
Muuten samanlainen kuin 316/1



THK16/4/10

Sinkitty metallikehikko, muovikotelo
Liitoskaapeli VSB 3x1,5/10 m
(myös 5 m ja 15 m)
Mitat: 260x260x210 mm, paino 4,9 kg



THK 16/6/10

Sinkitty metallikehikko, muovikotelo
Liitoskaapeli VSN 5x2,5/10 m
(myös 5 m ja 15 m)
Mitat: 260x260x210 mm, paino 4,8 kg



THK 516/7/10

Sinkitty metallikehikko, muovikotelo
Liitoskaapeli VSN 5x2,5/10 m
(myös 5 m ja 15 m)
Mitat: 350x280x210 mm, paino 5,4 kg



THK 316/1VV/10

Sinkitty metallikehikko, muovikotelo
Liitoskaapeli VSN 5x2,5/10 m
(myös 5 m ja 15 m)
Mitat: 340x260x210 mm, paino 6,8 kg



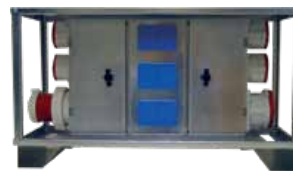
TAK 32

Metallikehikko, muovikotelo
Tuloliitäntä: tulppa 5x32 A,
liitosjohto 1,5 m
Mitat: 340x260x210 mm, paino: 5,8 kg



FTAKR 32

Vankka metallirunko ja kotelo.
Kompakti ja kestävä rakenne.
Pieni ja kevyt, helppo käsitellä.
Mitat: 430x210x350 mm,
paino: 10,3 kg.



FTAKR 63

Vankka metallirunko ja kotelo.
Mitat: 660x240x350 mm,
paino: 15,8 kg



FTAKR 125

Vankka metallirunko ja kotelo.
Mitat: 660x240x660 mm,
paino: 29 kg

| TYYPI | SYÖTTÖ | PISTORASIA | | | | | | | | | | | |
|--------------|------------------------|---------------|----------------|------------------|-------------------|----------------|------------------|-------------------|----------------|------------------|-------------------|----------------|------------------|
| | | 230 V 16 A | Vika- virta | Autom. sulake | 5 x 16 A 400 V | Vika- virta | Autom. sulake | 5 x 32 A 400 V | Vika- virta | Autom. sulake | 5 x 63 A 400 V | Vika- virta | Autom. sulake |
| | | kpl | mA | A | kpl | mA | A | kpl | mA | A | kpl | mA | A |
| THK 316/1 | 5 x 16 A/VSN 5 x 2,5 | 3 | | | 1 | | | | | | | | |
| THK 316/2 | 5 x 16 A/VSN 5 x 2,5 | 3 | | | 2 | | | | | | | | |
| THK 16/4 | 230 V 16 A/VSN 3 x 1,5 | 4 | | | | | | | | | | | |
| THK 16/6 | 5 x 16 A/VSN 5 x 2,5 | 6 | | | | | | | | | | | |
| THK 516/7 | 5 x 16 A/VSN 5 x 2,5 | 6 | | | 1 | | | | | | | | |
| THK 316/1 VV | 5 x 16 A/VSN 5 x 2,5 | 3 | 30 | | 1 | 30 | | | | | | | |
| THK 316/2 VV | 5 x 16 A/VSN 5 x 2,5 | 3 | 30 | | 2 | 30 | | | | | | | |
| TAK 32 | 5 x 32 A/VSN 5 x 6,0 | 3 | 30 | 16 | 1 | 30 | 16 | 1 | | | | | |
| FTAKR 32 | 5 x 32 A/kojepistoke | 6 | 30 | 16 | 2 | 30 | 16 | 1 | | | | | |
| | | | | | | | | 1 | 30 | | | | |
| FTAKR 63 | 5 x 63 A/kojepistoke | 6 | 30 | 16 | 2 | 30 | 16 | 2 | 500 | 32 | 1 | | |
| FTAKR 125 | 5 x 125 A/kojepistoke | 6 | 30 | 16 | 3 | 30 | 16 | 3 | 500 | 32 | 2 | 500 | 63 |

HAAROITUSRASIAT

HAAROITUSRASIAT 230/400 V 50 Hz IP44

* – Mallit jatkojohtoon, varustettu ripustuskoukulla



516-22* 2423251-4
Liitântä: kojevastake 5 x 16 A 400 V
Pistorasiat: 2 kpl 16 A 230 V suojakoskettimin,
1 kpl 5x16 A 400 V



516-32* 2423261-3
Liitântä: kojevastake 5 x 16 A 400 V
Pistorasiat: 2 kpl pistorasia 5 x 16 A/400 V



516-42 2423262-1
Liitântä: kiinteään asennukseen,
esim. MMJ 5 x 2,5. Pistorasiat: 2 kpl 16 A 230 V
suojakoskettimin 16 A,
1 kpl pistorasia 5 x 16 A 400 V



516-52* 2423263-9
Liitântä: liitosjohtoon (esim VSB 5 x 2,5S).
Pistorasiat: 2 kpl 16 A 230 V suojakoskettimin,
1 kpl pistorasia 5 x 16 A 400 V,
Esim. 10 m ja 20 m kaapelilla.



532-32*
Liitântä: kojevastake 5 x 32 A 400 V
Pistorasiat: 2 kpl 5x32 A 400 V



516-62* 2423277-9
Liitântä: kojevastake 5 x 16 A 400 V
Pistorasiat: 2 kpl 16 A 230 V suojakoskettimin,
1 kpl 3x16A 230V.



516-82* 2423281-1
Liitântä: kojevastake 5 x 16 A 400 V
Pistorasia: 1 kpl 3x16 A 230 V,
1 kpl 5x16 A 400 V



516-23* 2423252-2
Liitântä: kojevastake 5 x 16 A 400 V
Pistorasiat: 3 kpl 16 A 230 V suojakoskettimin,
1 kpl 5 x 16 A 400 V



516-33* 2423253-0
Liitântä: kojevastake 5 x 16 A 400 V
Pistorasiat: 3 kpl pistorasia 5 x 16 A/400 V



516-43 2423254-8
Liitântä: kiinteään asennukseen,
esim. MMJ 5 x 2,5 Pistorasiat: 3 kpl 16 A 230 V
suojakoskettimin 16 A,
1 kpl pistorasia 5 x 16 A 400 V



516-53* 2423255-0
Liitântä: liitosjohtoon (esim. VSB 5 x 2,5S).
Pistorasiat: 3 kpl 16 A 230 V suojakoskettimin,
1 kpl pistorasia 5 x 16 A 400 V,
Esim. 10 m ja 20 m kaapelilla.



532-33*
Liitântä: kojevastake 5 x 32 A 400 V
Pistorasiat: 3 kpl 5 x 32 A 400 V



516-72* 2423283-7
Liitântä: kojevastake 5 x 16 A 400 V
Pistorasiat: 2 kpl 3 x 16 A 230 V



516-316/230*
Liitântä: Kojevastike 5 x 16 A 400V
Pistorasiat: 3 kpl 3 x 16 A 230 V



TESTERIT

PRT116/M

PRT116/TESTAVIT

Pistorasiakoestimin suojamaadoitettujen pistorasioiden koestusta varten. 30 mA vikavirta-suojakytkimen toiminnan koestus. 16 A/230 V.

PRT 516-563

Pistorasiakoestimin, testaa vaihejärjestyksen, N- ja PE-johtimien järjestyksen ja katkokset.

PRT516 5 x 16 A 400 V
PRT532 5 x 32 A 400 V
PRT563 5 x 63 A 400 V

ADAPTERIT

ADAPTERIT 230/400 V 50 Hz IP44



516-01 2423250-6
Liitäntä: pistotulppa 5 x 16 A 400 V
Pistorasia: 16 A 230 V suojakoskettimin,
käyttöön kytketty vaihe L1.



516-532 2423251-4
Liitäntä: kojevastake 5 x 16 A 400 V
Pistorasia: 5 x 32 A 400 V



532-516 2423275-3
Liitäntä: kojevastake 5 x 32 A 400 V
Pistorasia: 5 x 16 A 400 V
Sulakesuojaus 3 kpl 16 A H
(ker. 6,3x32)



316-01
Liitäntä: kojepistotulppa 16 A 230 V
Rasiat: 1 kpl 3 x 16 A 230 V.



532-516J
Liitäntä: pistotulppa 5 x 32 A 400 V
Rasiat: 1 kpl 5 x 16 A 400 V
Liitoskaapeilla varustettu kotelo,
jossa aut. 3 x 16 A/C



563-516J
Liitäntä: pistotulppa 5 x 63 A 400 V
Rasiat: 1 kpl 5 x 16 A 400 V
Liitoskaapeilla varustettu kotelo,
jossa aut. 3 x 16 A/C.



563-532J
Liitäntä: pistotulppa 5 x 63 A 400 V
Rasiat: 1 kpl 5 x 32 A 400 V
Liitoskaapeilla varustettu kotelo,
jossa aut. 3 x 32 A/C.



216-316
Liitäntä: kojepistotulppa 3 x 16 A 230 V
Rasiat: 1 kpl 16 A 230 V

SUUNNANVAIHTIMET

Välirasia, jota käyttämällä vaihejärjestys muutetaan.

FSV 516K: 5 x 16 A 400V
FSV 532K: 5 x 32 A 400 V



Pistotulppa-vaihevaihdin, jossa pistotulppaa avaamalla voidaan vaihejärjestys muuttaa.

FSV 516T: 5 x 16 A 400 V
FSV 532T: 5 x 32 A 400 V

VIKAVIRTASUOJAT



FVV216VR
Pistorasiaan liitettävä välirasia,
vikavirtasuoja, IP 54 230 V 16 A, 30 mA



FVV216J
Jatkojohtoon tai kojeiden liitosjohtoon
kytkettävä koteloitu vikavirtasuoja, IP 44
230 V 16 A, 30 mA



FVV216P
Pistotulppamalli, vikavirtasuoja, kytketään
jatkojohtoon tai kojeiden liitosjohtoon,
IP 44 230 V 16 A, 30 mA



FVV516J
Liitosjohdoilla varustettu koteloitu vikavirtasuoja,
IP 44, 400 V 5 x 16 A, 30 mA, A-tyyppi.

FVV532J
Liitosjohdoilla varustettu koteloitu vikavirtasuoja,
IP 44, 400 V 5 x 32 A, 30 mA, A-tyyppi.

FVV563J
Liitosjohdoilla varustettu koteloitu vikavirtasuoja,
IP 44, 400 V 5 x 63 A, 30 mA, A-tyyppi.

KOMPENSOINTI

KONDENSAATTORIYKSIKÖT

- Laitekohtaiseen kompensointiin
- Myös estokeloilla varustetut yksiköt
- Vaihtoyksiköt muiden valmistajien laitteisiin

KONDENSAATTORIPARISTOT ESTOKELOILLA JA ILMAN

- Seinälle asennettavat
- Lattialle asennettavat
- Koje- ja kennorakenteisiin



SUODATINPARISTOT

- Erikoislaitteistot erikoiskohteisiin
- Mittaus- ja suunnittelupalvelu

Yksiköt

| TYYPPI | Q_n /kVA | I_n /A | PAINO/kg | ETUSULAKE/A | MITAT | KAAPELI |
|------------|------------|----------|----------|-------------|-------------|---------|
| FC4025 | 2,5 | 3,5 | 3 | 3x10 | 350x128x180 | 4x1,5 |
| FC4030 | 3,0 | 4,2 | 3 | 3x10 | 350x128x180 | 4x1,5 |
| FC4040 | 4,0 | 5,7 | 4 | 3x10 | 350x128x180 | 4x1,5 |
| FC4050 (*) | 5,0 | 7,2 | 4 | 3x16 | 350x128x180 | 4x1,5 |
| FC4060 | 6,0 | 8,6 | 4 | 3x16 | 350x128x180 | 4x1,5 |
| FC4070 | 7,0 | 10,0 | 5 | 3x16 | 350x128x180 | 4x1,5 |
| FC4080 | 8,0 | 11,5 | 5 | 3x20 | 350x128x290 | 4x1,5 |
| FC4100 (*) | 10,0 | 14,4 | 5 | 3x25 | 350x128x290 | 4x6 |
| FC4125 | 12,5 | 18,0 | 6 | 3x35 | 350x128x290 | 4x6 |
| FC4150 (*) | 15,0 | 22,0 | 6 | 3x50 | 350x128x290 | 4x10 |
| FC4175 | 17,5 | 25,0 | 7 | 3x50 | 350x128x290 | 4x10 |
| FC4200 (*) | 20,0 | 29,0 | 7 | 3x50 | 350x128x290 | 4x10 |
| FC4250 (*) | 25,0 | 36,0 | 8 | 3x63 | 350x128x335 | 4x10 |
| FC4300 (*) | 30,0 | 43,0 | 9 | 3x80 | 350x128x335 | 4x16 |
| FC4400 (*) | 40,0 | 58,0 | 10 | 3x100 | 350x128x375 | 4x25 |
| FC4500 (*) | 50,0 | 72,0 | 12 | 3x125 | 350x128x445 | 3x35+16 |
| FC4600 (*) | 60,0 | 87,0 | 14 | 3x160 | 350x128x535 | 3x50+25 |

(*) = vakiotuote



VAKIOVARUSTUS:

- Purkauskomponentti
 - Kaapeli liittimet
 - riviliittimet < 20 kVA
 - läpivientieristimet > 20 kVA
 - Kaapelin läpivientitiivistet
 - Kotelointi IP 31
- Yksiköiden komponentit ovat kuivarakenteisia ja pienihäviöisiä, < 0,5 W/kVA. Itsekorjaava rakenne, varustettu sisäisellä sulakkeella.

TILAUKSESTA SAATAVANA:

- Erikoisjännitteet (→ 690 V) ja -tehot
- Tiiviimpi kotelointi, esim. IP 55
- Lämpötilavalvonta/hälytys
- Ulkoasennukseen
- Turvakytkimellä varustettuna
- AI-liittimillä varustettuna
- Liitoskaapeilla varustettuna

ESTOKELAPARISTOT

Estokelaparistoja käytetään yleisesti keskitettyyn kompensointiin kohteissa, joissa on merkittäviä yliaaltolähteitä, esim. taajuusmuuttajia, tasavirtakäyttöjä jne. Estokelaparisto viritetään sopivalle taajuudelle käyttämällä rautasydämisen kuristimen ja kondensaattorin sarjakytkentää. Viritystaajuus valitaan siten, että pariston kondensaattorin ja verkossa esiintyvien haitallisten taajuuksien välillä on riittävä ero.

Viritystaajuus mitoitetaan yleensä alemmaksi kuin verkossa esiintyvä alin haitallinen yliaalto. Koska kiskosto on mahdollista jakaa, voidaan paristoja syöttää useista sulakelähdöistä. Näin voidaan kompensoida kohteita, joissa ei ole suuria sulakelähtöjä. Useat kaapelilaippojen aukotukset helpottavat asennusta. Säätimen ohjausjännite ja käyttöjännite on kytketty sisäisesti kaapin syötöstä, joten säädintä varten tarvitaan vain virtatieto sekä N.

| TYYPPI | PORTAAT | Q _n /kVAr | I _n /A | KAAPPI | PAINO/kg | ETUSULAKE/A | KAAPELI |
|-----------------|--------------|----------------------|-------------------|--------|----------|-------------|---------|
| FCALK 50-3-189 | 2x12,5+25 | 50 | 72 | LK | 120 | 3x125 | 1 |
| FCALK 75-3-189 | 3x25 | 75 | 108 | LK | 148 | 3x160 | 2 |
| FCALK 75-4-189 | 2x12,5+2+25 | 75 | 108 | LK | 162 | 3x160 | 2 |
| FCALK 100-3-189 | 2x25+50 | 100 | 144 | LK | 176 | 3x200 | 2 tai 3 |
| FCALK 100-4-189 | 2x12,5+25+50 | 100 | 144 | LK | 182 | 3x200 | 2 tai 3 |
| FCALK 125-3-189 | 25+2x50 | 125 | 180 | LK | 208 | 3x250 | 3 |
| FCALK 150-4-189 | 2x25+2x50 | 150 | 216 | LK | 238 | 3x315 | 3 |
| FCALZ 150-4-189 | 2x25+2x50 | 150 | 216 | LZ | 280 | 3x315 | 3 |
| FCALZ 175-4-189 | 25+3x50 | 175 | 252 | LZ | 320 | 3x400 | 3 |
| FCALZ 200-4-189 | 4x50 | 200 | 288 | LZ | 340 | 3x400 | 3 tai 4 |
| FCALZ 200-5-189 | 2x25+3x50 | 200 | 288 | LZ | 360 | 3x400 | 3 tai 4 |
| FCALZ 225-5-189 | 25+4x50 | 225 | 324 | LZ | 390 | 3x500 | 3 tai 4 |
| FCALZ 250-5-189 | 5x50 | 250 | 360 | LZ | 410 | 3x500 | 4 |
| FCALZ 250-5-189 | 2x25+4x50 | 250 | 360 | LZ | 430 | 3x500 | 4 |
| FCALZ 275-6-189 | 25+5x50 | 275 | 396 | LZ | 460 | 3x500 | 4 |
| FCALZ 300-6-189 | 6x50 | 300 | 432 | LZ | 480 | 3x630 | 5 |
| FCALZ 300-7-189 | 2x25+5x50 | 300 | 432 | LZ | 490 | 3x630 | 5 |



VAKIOVARUSTUS:

- Kaappi IP 31
- Mikroprosessorisäädin 6–14 port.
- Lämpötila-alue 0–40 °C
- FCAL-malleissa nostokorvakkeet
- Termostaattiohjattu puhallin, jossa suodatin

ERIKOISVARUSTEITA,mm:

- Pääkytkin
- Suojausluokka IP 34–IP 54, koteloitu ja lämmitetty säädin
- Erillisasennettava säädin, lämpötilan valvonta ja hälytys
- Suojarakenteet ulkoasennuksiin

SYÖTTÖKAAPELIT (suositus):

1. MCMK 3x35+16
2. MCMK 3x70+35
3. 2xMCMK 3x95+50
4. 2xMCMK 3x150+70
5. 2xMCMK 3x185+95

PERUSMALLIT:

- FCAS: Seinälle asennettava malli (suurin teho 100 kVAr)
- FCALK: Lattialle asennettava matala kaappi (suurin teho 150 kVAr)
- FCALZ: Lattialle asennettava korkea kaappi (suurin teho 300 kVAr)

KAAPPIEN MITAT:

- FCAS: 800x800x300 mm
- FCLK: 600x800x1250 mm
- FCLZ: 600x800x2050 mm

LOISTEHONSÄÄTIMET

Luotettavat, helposti ohjelmoitavat mikroprosessorisäätimet paristojen ohjaukseen.

- Virtamuuntajaliitäntä (X/5 A tai X/1 A)
- Jänniteliitäntä 400 V
- Digitaalinen näyttö
- Ledinäyttö käytössä oleville portaille
- Säätimen käyttölämpötila-alue -10°C – +70°C
- Hälytyskoskettimet
- PC-liitäntä
- Viallisen portin hylkäys
- Kytkenäkertojen laskin

(*) Monipuoliset säätimet:

- Saatavana tieto/asennettava hälytysraja
- Web-yhteys



| TYYPPI | PORTAAT |
|--------|--------------|
| BLR-CX | 1.....14 |
| BLR-CM | 1.....12 (*) |
| CM200 | 1.....8 (*) |

MITTAUSPALVELUT

Selkeät ja tarkat raportit auttavat päätöksien teossa olipa kyseessä kompensointilaitteiden valinta tai sähkölaitteiden häiriöiden kartoittaminen.

Falco Oy tarjoaa myös monipuolista mittauspalvelua välineinään nykyaikaiset ja laadukkaat mittalaitteet:

- Pienjänniteverkon laatu
- Kompensointilaitteiden kunto
- Kuormitushuippujen selvittäminen
- Lämpökamera

MITTAUS- JA TARKASTUSTEHTÄVISSÄ KÄYTETTÄVÄT LAITTEET:

- Verkkooanalysointilaite DRANETZ P 4300 ja sen raportointiohjelmat
- Verkkooanalysointilaite SKYLAB HT 9030 ja sen raportointiohjelmat
- Verkkooanalysointilaite HT 3010
- Kapasitanssimittalaite YF-150
- Yleismittari F 201 (true RMS)
- Pihtimittarit F 110 ja SK 7622
- Infrapunalämpömittari RAYTEK ST3 (laserkohdistin)
- Lämpökamera IRISYS IRI 4010



VARAVOIMA

MOOTTORIGENERAATTORIT

- Laaja valikoima
- Diesel- ja bensiinikäyttöiset
- 1- ja 3-vaiheiset
- Konttiin asennettu
- Avoimet ja äänieristetyt
- Avain- ja automaattikäynnisteiset
- Siirrettävät ja kiinteät
- Hitsausgeneraattorit
- ”Salkkumallit”



Dieselgeneraattorit

DIESELMOOTTORISET GENERAATTORIT 8 KVA – 1250 KVA

Myös dieselkäyttöisissä malleissamme moottorigeneraattori-yhdistelmä on kiinnitetty teräsprofilikehikkoon värinänvaimennuskumein. Moottorit ovat nelitahtisia, suoraruiskutteisia, automaattisella kierrosnopeuden säädöllä varustettuja ilma- tai vesijäähdytteisiä dieselmootoreita.

Generaattorit ovat yksi- tai kolmivaiheisia, synkronisia, itsemagnetoituja ja itsesäätyviä AC-generaattoreita. Jännitesäätöjärjestelmät ovat pääsääntöisesti elektronisia, poikkeuksena yksivaiheiset ja pienet kolmivaiheiset mallit.

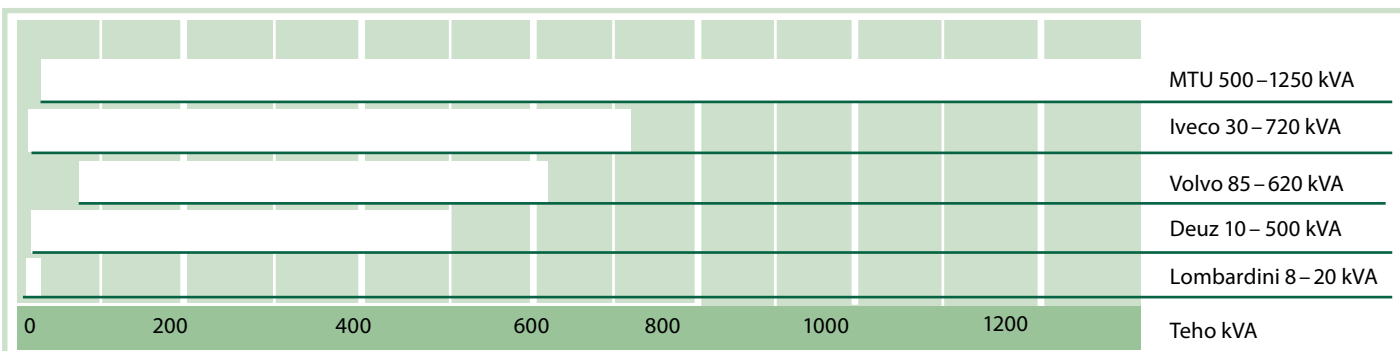
Dieselgeneraattorivalikoimamme on laaja ja monipuolinen. Seuraavissa taulukoissa yleisimpien mallien teknisiä tietoja.



DIESELMOOTTORIT, KIERROSLUKU 1500 rpm, NESTEJÄÄHDYTYS

| TYYPPI | AI-060 | AI-075 | AI-085 | AI-100 | AI-125 | AI-160 | AI-200 |
|------------------------|--------------------|--------------------|--------------------|--------------------|--------------------|--------------------|--------------------|
| Jatkuva teho (kVA) | 60 | 75 | 85 | 100 | 120 | 160 | 200 |
| Varavoimateho (kVA) | 66 | 82 | 94 | 110 | 134 | 176 | 220 |
| Taajuus | 50 | 50 | 50 | 50 | 50 | 50 | 50 |
| Jännite | 400/230 | 400/230 | 400/230 | 400/230 | 400/230 | 400/230 | 400/230 |
| Mitat avoin | 1,88 x 0,93 x 1,38 | 1,88 x 0,93 x 1,38 | 1,88 x 0,93 x 1,38 | 2,36 x 1,02 x 1,55 | 2,36 x 1,02 x 1,55 | 2,36 x 1,02 x 1,55 | 2,36 x 1,02 x 1,55 |
| Mitat äänieristetty | 2,5 x 1,1 x 1,4 | 3,0 x 1,2 x 1,37 | 3,0 x 1,2 x 1,37 | 3,0 x 1,2 x 1,37 | 3,0 x 1,2 x 1,37 | 3,6 x 1,35 x 1,85 | 3,6 x 1,35 x 1,85 |
| Paino, avoin malli kg | 1020 | 1080 | 1120 | 1400 | 1440 | 1460 | 1608 |
| Paino äänieristetty kg | 1420 | 1680 | 1740 | 1940 | 1980 | 2380 | 2475 |

MOOTTORIVAIHTOEHDOT



Traktorigeneraattorit

| MALLI | TEHO kVA/kW | JÄNNITE V | TAAJUUS Hz | PISTORASIAT | VIRTA A | JÄNN.SÄÄTÖ | GENE-RAATTORI | GEN. KIERR. | TRAKT. Min. TEHO hp * | SUOJAUS-LUOKKA | MITAT (P x L x K) | PAINO kg |
|--------|-------------|-----------|------------|-------------|---------|--------------|---------------|-------------|-----------------------|----------------|-------------------|----------|
| T10Li | 10/8 | 230/400 | 50 | huom* | 14 | muuntaja | Linz | 3000 | 25 | IP23 | 82x74x74 | 52 |
| T16Li | 16/12,8 | 230/400 | 50 | huom* | 23 | muuntaja | Linz | 3000 | 35 | IP23 | 82x74x75 | 70 |
| T22Li | 22/17,6 | 230/400 | 50 | 3, 5, 6 | 31 | muuntaja | Linz | 3000 | 45 | IP23 | 82x74x80 | 95 |
| T27Li | 27/21,6 | 230/400 | 50 | 2, 4, 5, 6 | 39 | muuntaja | Linz | 3000 | 50 | IP23 | 83x80x90 | 140 |
| T30Li | 30/24 | 230/400 | 50 | 2, 4, 5, 6 | 45 | muuntaja | Linz | 3000 | 55 | IP23 | 94x80x80 | 168 |
| TL30Li | 30/24 | 230/400 | 50 | 2, 4, 5, 6 | 44 | elektroninen | Linz | 1500 | 55 | IP23 | 98x80x98 | 235 |
| TL42Li | 42/33,3 | 230/400 | 50 | 2, 4, 5, 6 | 61 | elektroninen | Linz | 1500 | 75 | IP23 | 98x80x98 | 260 |
| TL50Li | 50/40 | 230/400 | 50 | 2, 4, 5, 6 | 71 | elektroninen | Linz | 1500 | 95 | IP23 | 114x80x96 | 366 |
| TL60Li | 60/48,4 | 230/400 | 50 | 1, 4, 5, 6 | 87 | elektroninen | Linz | 1500 | 110 | IP23 | 124x80x109 | 405 |
| TL85Li | 85/68 | 230/400 | 50 | 1, 4, 5, 6 | 122 | elektroninen | Linz | 1500 | 160 | IP23 | 124x80x115 | 460 |

* Vähimmäisteho ulosottoakselilla kierrosluvulla 400 – 460 k/min

TRAKTORIGENERAATTORIT

- Laaja valikoima: 10–85 kVA
- Monipuolinen pistorasiavarustus
- Monipuolinen suojaus: oikosulku-, ylikuormasuojaus ja alijännitelaukaisu. (Voidaan käyttää 4- ja 5-johdin järjestelmissä.)

PISTORASIAVARUSTUS

1. 5 x 125 A, kiinteistön syöttöön, ei vikavirtasuojausta
 2. 5 x 63 A, kiinteistön syöttöön, ei vikavirtasuojausta
 3. 5 x 32 A, kiinteistön syöttöön, ei vikavirtasuojausta
 4. 5 x 32 A, työmaakäyttöön, vikavirtasuojaus
 5. 5 x 16 A, työmaakäyttöön, vikavirtasuojaus
 6. 230 V 16 A, työmaakäyttöön, vikavirtasuojaus
- huom* vain 5 x 16 A



Bensiinigeneraattorit

| TYYPPI | GENERAATTORI | | MOOTTORI | | | | | | | | | | |
|-----------|--------------|-----|----------|-------|-------|------|-----------------|-----|-----|--------------|-----------|-----|-----|
| | kVA | kW | 230 V | 400 V | HONDA | kW | cm ³ | L | L/h | VARUSTEET | MITAT | kg | LWA |
| EP1900P | 1,7 | 1,5 | 6,5 | | GX120 | 2,6 | 118 | 2,5 | 0,8 | A-O-P-R-Th | 51x36x50 | 31 | 94 |
| EP2200P | 2,2 | 2 | 9 | | G200 | 3,5 | 197 | 4,3 | 1,2 | A-O-P-R-Th | 54x35x50 | 35 | 98 |
| EP2200 | | | | | | | | | | A-F-O-R-Th | 58x42x50 | 40 | |
| EP2500P | 2,2 | 2 | 9 | | GX160 | 3,5 | 163 | 3,6 | 1 | A-O-P-R-Th | 54x37x50 | 35 | 95 |
| EP2500 | | | | | | | | | | A-F-O-R-Th | 58x42x44 | 40 | |
| EP2500E | | | | | | | | | | A-E-F-O-R-Th | 58x42x44 | 55 | |
| EP3300 | 3,2 | 2,9 | 13 | | GX200 | 4 | 196 | 3,6 | 1,3 | A-F-O-R-Th | 58x42x44 | 42 | 95 |
| EP4100 | 4 | 3,6 | 16 | | GX270 | 6,1 | 270 | 6 | 2 | A-F-O-R-Th | 77x51x56 | 65 | 96 |
| EP4100E | | | | | | | | | | A-E-F-O-R-Th | | 80 | |
| EP5000T | 5 | 4 | 16 | 6 | GX270 | 6,1 | 270 | 6 | 2 | B-F-O-R-Th | 77x51x56 | 67 | 96 |
| EP6000 | 6 | 5,4 | 24 | | GX390 | 8,5 | 389 | 6,5 | 2,4 | A-F-O-R-Th | 83x51x56 | 75 | 100 |
| EP6000E | | | | | | | | | | A-E-F-O-R-Th | | 60 | |
| EP7000 | 7 | 6,3 | 27 | | GX390 | 8,5 | 389 | 6,5 | 2,4 | A-E-F-O-R-Th | 83x51x56 | 65 | 100 |
| EP6500T | 6,5 | 5,2 | 18 | 8 | GX390 | 8,5 | 389 | 6,5 | 2,4 | B-F-O-R-Th | 83x51x56 | 77 | 100 |
| EP6500TE | | | | | | | | | | B-E-F-O-R-Th | | 92 | |
| EP10000E | 10 | 9 | 41 | | GX610 | 13 | 614 | 20 | 3,5 | A2-E-F-O-TM | 102x55x60 | 120 | 100 |
| EP10000ET | 10 | 8 | 15 | 12 | | | | | | B-E-F-O-TM | | 120 | |
| EP12000ET | 12 | 9,6 | 18 | 14 | GX620 | 13,5 | 614 | 20 | 4,2 | B-E-F-O-TM | 102x55x60 | 120 | 100 |



LISÄVARUSTEET

VAIHTOKYTKINKESKUKSET (25–250 A)

| TYYPPI | KYTKIN A | KOJEPISTOKE A | MITAT (LxKxS) mm |
|-------------|----------|---------------|------------------|
| FGK 12/16 | 25 | 16 | 280x380x120 |
| FGK 40/32 | 40 | 32 | 280x380x120 |
| FGK 63/63 | 63 | 63 | 280x380x120 |
| FGK 80/63 | 80 | 63 | 280x380x120 |
| FGK 100/63 | 100 | 63 | 280x380x120 |
| FGK 100/125 | 100 | 125 | 300x400x160 |
| FGK 125/125 | 125 | 125 | 300x400x160 |

Metallikotelo, kiinnikkeet seinä- ja pylväsasennusta varten.
Merkkivalo (LED-lamppu) verkkosähkölle.
Kytkimen väännin suojassa kannen alla.
Liittimet AI- ja CU-kaapeleille.
Saatavana myös ilman kojepistoketta tai kojepistoke irrallaan.



Vaihtokytkinkeskus

LIITOSKAAPELIT (KUMIKAAPELI H07 RN-F)

| PISTOKKEET | KAAPELI | PITUUS | GENERAATTORIIN |
|------------|---------|--------|----------------|
| 5x125 A | 25 mm | 5 m | TL63-TL85 |
| 5x125 A | 25 mm | 10 m | TL63-TL85 |
| 5x63 A | 16 mm | 5 m | T27-TL50 |
| 5x63 A | 16 mm | 10 m | T27-TL50 |
| 5x32 A | 6 mm | 10 m | T16-TL22 |
| 5x16 A | 2,5 mm | 10 m | T16-T22 |



Nivelakseli



Liitoskaapeli

NIVELAKSELIT

| TYYPPI | TEHONKESTO HP | GENERAATTORIIN |
|----------|---------------|----------------|
| 2100/25 | 25 | T16 |
| 2300/50 | 50 | T22-TL30 |
| 2400/80 | 80 | TL50-TL53 |
| 2500/105 | 105 | TL63-TL85 |

KOJEPISTOKKEET

| TYYPPI | VIRTA | GENERAATTORIIN |
|--------|---------|----------------|
| 545-6T | 5x125 A | TL53-TL63 |
| 535-6T | 5x63 A | T27-TL50 |
| 525-6T | 5x32 A | T16-TL22 |
| 515-6T | 5x16 A | T16 |

ADAPTERIT

| TYYPPI | SISÄÄNTULO | ULOSMENO |
|----------|------------|----------|
| H516-0 | 16 A | suko |
| H532-516 | 32 A | 16 A |
| H563-532 | 63 A | 32 A |

FALICO OY YRITYKSENÄ



FALICO OY ON TOIMINUT LEMPÄÄLÄSSÄ JO LÄHES 30 VUOTTA

Olemme dynaaminen ja joustava erilaisia sähköalan laitteita ja laitekokonaisuuksia valmistava ja maahantuova sekä huolto- ja ylläpitopalveluja tuottava yritys. Vuosikymmenien aikana on toimintamme laajentunut valtakunnallisestikin merkittäväksi.

Perustuotantomme on keskittynyt keskusvalmistukseen, pienjänniteverkon loistehon kompensointilaitteisiin, työmaasähkölaitteisiin sekä maahantuomiemme varavoimalaitteiden varusteluun. Asiakaskuntamme laajentuessa ja monipuolistuessa on asiakkaiden suunnitelmien perusteella tapahtuva valmistus kasvamassa merkittäväksi osa-alueeksi tuotannossamme.

Oma maahantuontimme tukee tuotantoamme ja samalla varmistaa uusimman käytettävissä olevan tekniikan saatavuuden. Pitkäaikainen yhteistyö monien kansainvälisesti tunnettujen ja tunnustettujen yritysten kanssa takaa tuotekehityksen jatkumisen.

Päämäärämme on tuottaa palveluja ja tuotteita kokonaistaloudellisesti ja tehokkaasti. Tämän toteutamme ympäristöarvoja kunnioittaen, omalta osaltamme luontoa säästäen. Kiinnitämme erityistä huomiota käyttämiemme materiaalien alkuperään sekä kierrätysmahdollisuuksiin.

FALICO OY

Marjamäentie 27
37570 Lempäälä
Puh: (03)31248800
Fax: (03)31248810
Email: falico@falico.fi

www.falico.fi

